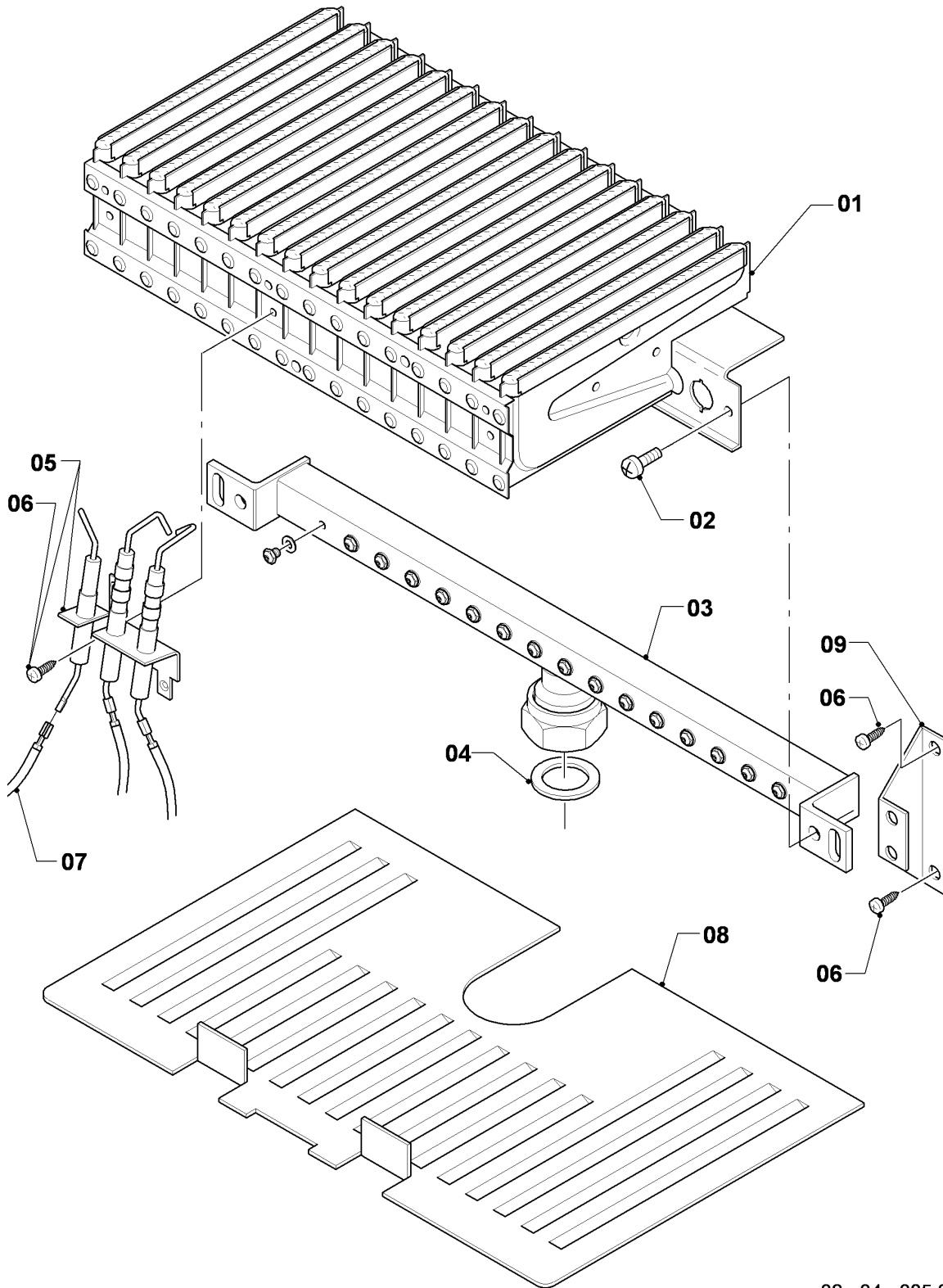


# Газовые настенные котлы Atmo VU, VUW

VU 200-5

04 - Горелка



02 - 04 - 035.02

## Газовые настенные котлы Atmo VU, VUW

VU 200-5

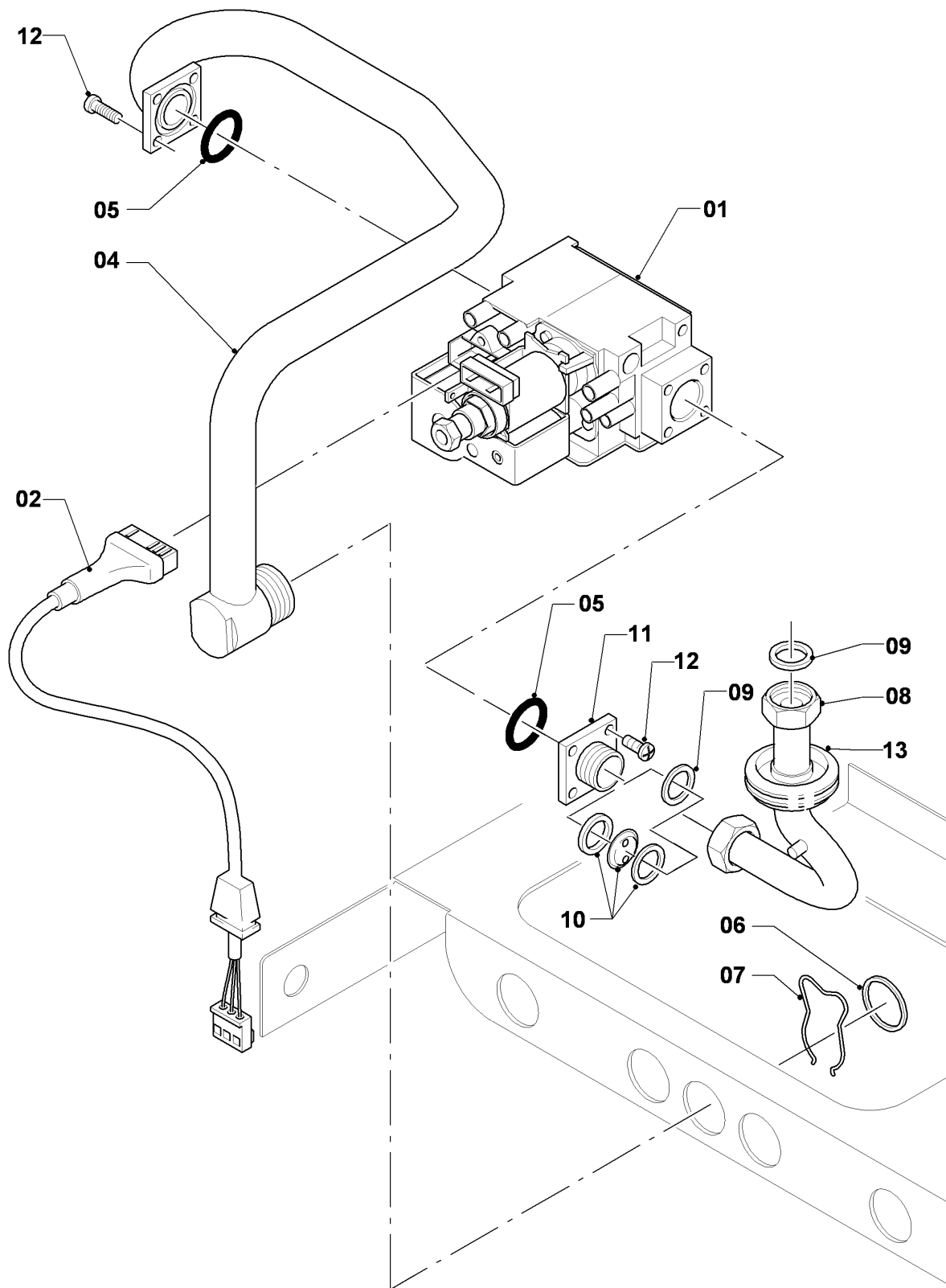
04 - Горелка

Поз.	Артикульный номер	Описание	Указание, замечание
01	031509	Группа камеры 18/20кВт	VU 200-5, с поз. 02
02	0020198257	Винт, (x10)	
03	126751	Распределительная труба 18/20кВт природный газ	VU 200-5, Н, с поз. 02, 04 Этот артикул более не доступен.
04	981142	Прокладка прямоуг. сечения, 1/2, (x10)	
05	090724	Электрод	с поз. 06
06	0020107695	Винт, (x10)	
07	256115	Кабельный жгут, VC Атмо	
08	213257	Теплоотражающий лист	
09	-	-	Деталь не подходит к этому аппарату

# Газовые настенные котлы Atmo VU, VUW

VU 200-5

05 - Газовая арматура



02 - 05 - 011.03

## Газовые настенные котлы Atmo VU, VUW

VU 200-5

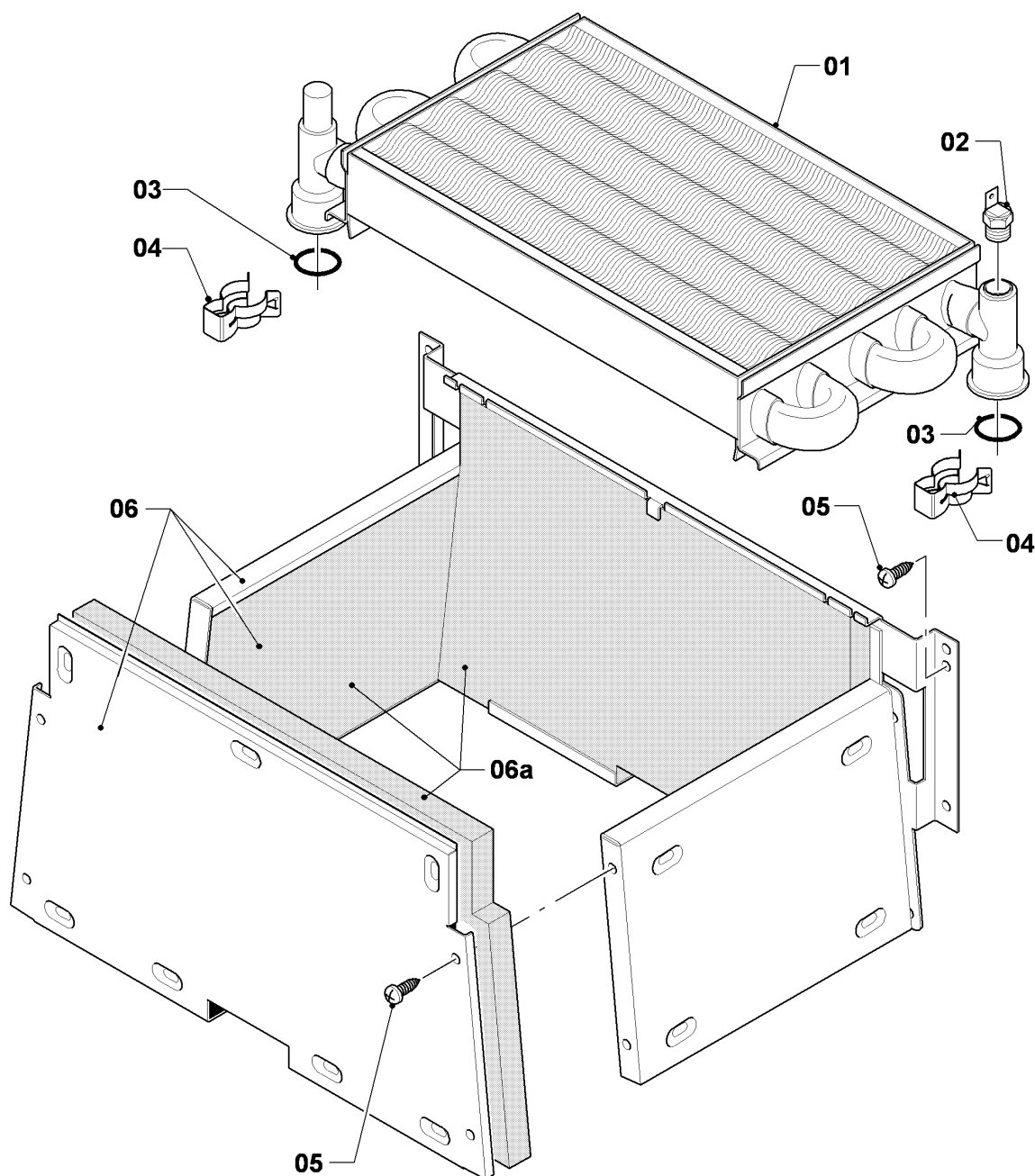
05 - Газовая арматура

Поз.	Артикульный номер	Описание	Указание, замечание
00	201998	Комплект переналадки (PL,HR,SI) Природный газ на Пропан-бутан	VU 200-5, Н -> В, (PL,HR,SI), не показ. на рисунке Этот артикул более не доступен.
00	222343	Комплект переналадки (SK,RO,GUS) Природный газ на Пропан-бутан	VU 200-5, Н -> В, (SK,RO,GUS), не показ. на рисунке Этот артикул более не доступен.
00	202002	Комплект переналадки (HU,CZ) Природный газ на Пропан-бутан (30мБар)	VU 200-5, Н -> В, (HU,CZ), не показ. на рисунке, только для сжиженного газа с давлением 30мБар Этот артикул более не доступен.
00	202007	Комплект переналадки на пропан 50мБар (Венгрия)	VU 200-5, Н -> В, (HU), не показ. на рисунке, только для сжиженного газа с давлением 50мБар Этот артикул более не доступен.
01	053462	Газовая арматура, Прир.газ	Н, с поз. 05, 09, 11, 12
02	090915	Кабельный жгут, Газовая арматура	
04	123467	Газовая труба Подводящий трубопровод VC	с поз. 05, 06, 07 Этот артикул более не доступен.
05	0020133834	Прокладка круглого сечения, (x10)	
06	981140	Прокладка прямоуг. сечения, 3/4, (x10)	
07	219622	Цанга, (x10)	
08	123421	Газовая труба, атмо 12-24 кВт	VU 200-5, с поз. 09, 10 Этот артикул более не доступен.
09	981142	Прокладка прямоуг. сечения, 1/2, (x10)	
10	-	-	Не для этого аппарата
11	147759	Адаптер, газовая арматура	с поз. 05, 09, 10, 12
12	105901	Винт, Torx M4x10, (x10)	
13	-	-	только турбоаппараты

## Газовые настенные котлы Atmo VU, VUW

VU 200-5

06 - Теплообменник



02 - 06 - 036.02

## Газовые настенные котлы Atmo VU, VUW

VU 200-5

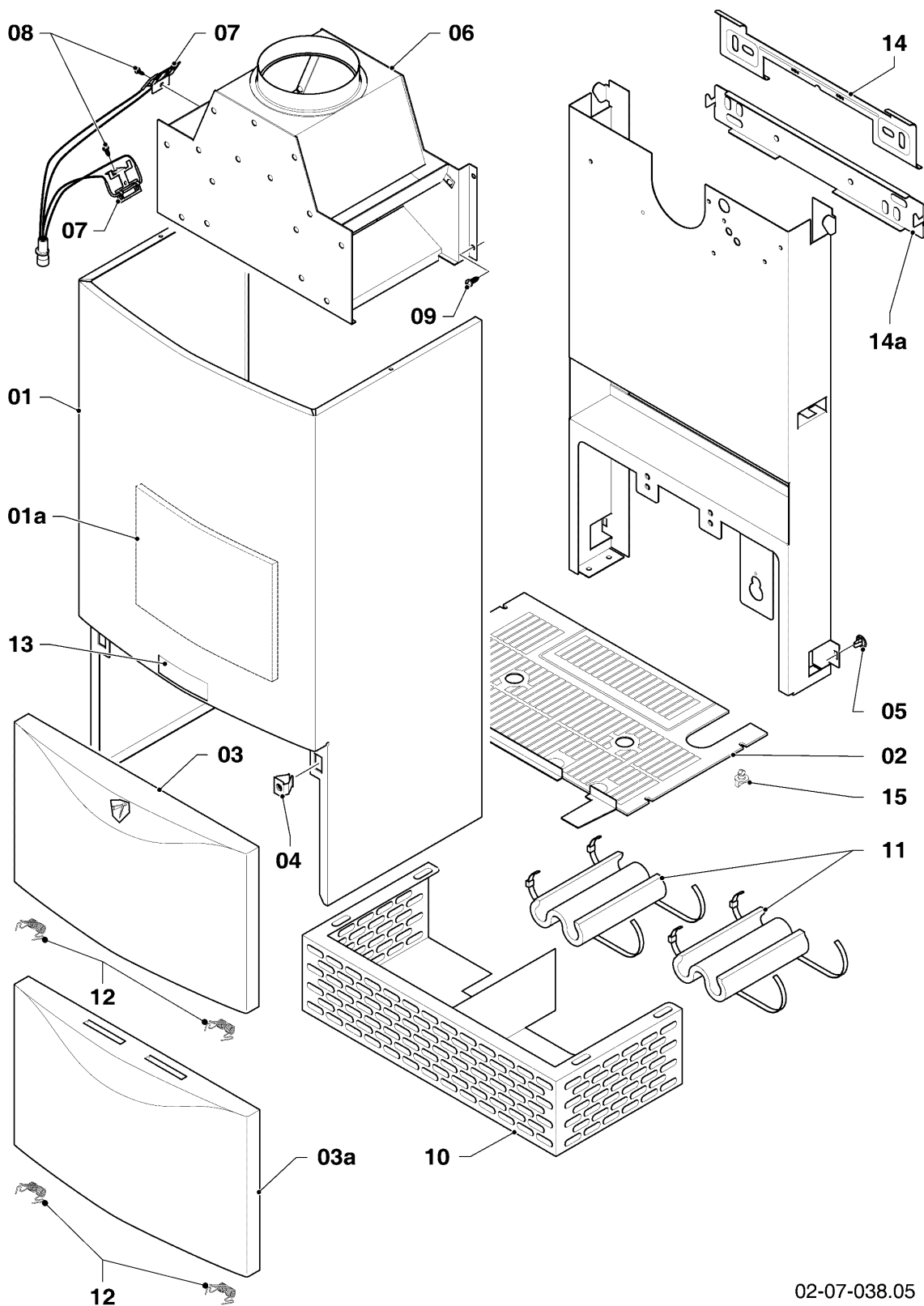
06 - Теплообменник

Поз.	Артикульный номер	Описание	Указание, замечание
01	065098	Теплообменник 77 ламелей	VU 200-5, с поз. 03, 04
02	252805	NTC-Датчик	
03	981151	Прокладка круглого сечения, (x10)	
04	219621	Цанга, PWT, (x10)	
05	0020107695	Винт, (x10)	
06	117547	Огневая шахта	VU 200-5, с поз. 05
06a	0020082195	Изоляция, компл.	VU 200-5

# Газовые настенные котлы Atmo VU, VUW

VU 200-5

07 - Детали облицовки



02-07-038.05

## Газовые настенные котлы Atmo VU, VUW

VU 200-5

07 - Детали облицовки

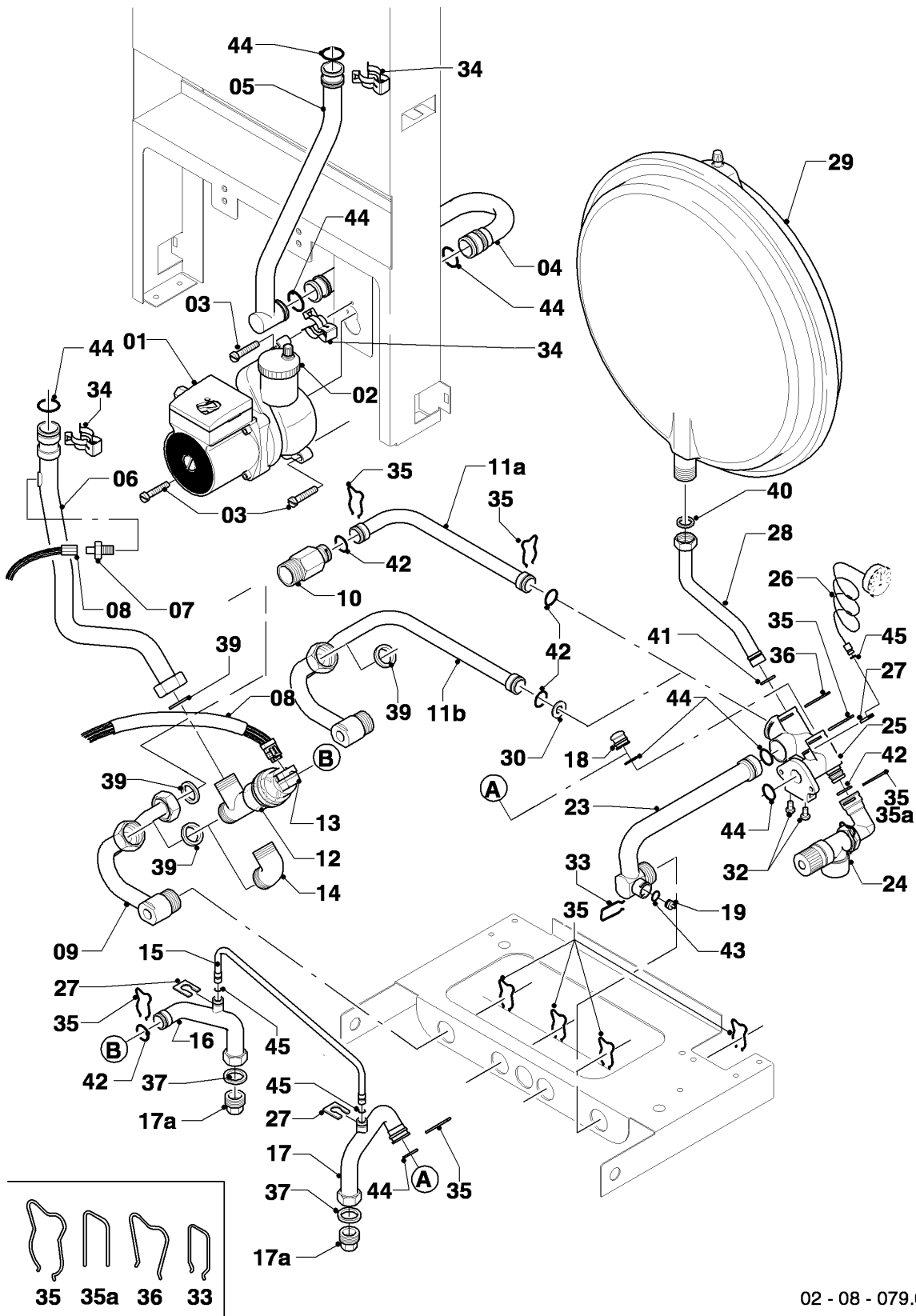
Поз.	Артикульный номер	Описание	Указание, замечание
00	135818	Редукционное кольцо	только для Турции (не показан)
01	067314	Облицовка	с поз. 04, 05, 13
01a	159114	Изолирующая пластина	
02	079533	Защитная решетка, нижн.	
03	209714	Крышка, Облицовка (пластмасса)	
03	078954	Крышка, Облицовка (Лист)	с поз. 12
03a	-	-	Не для этого аппарата
04	219620	Зажим, (x10)	
05	219619	Зажим, (x10)	
06	102516	Предохранитель тяги 12/18/20 кВт	VU 200-5, с поз. 09 Этот артикул более не доступен.
07	253549	Датчик, Датчик отходящих газов	с поз. 08
08	0010027609	Винт, (x10)	
09	0020107695	Винт, (x10)	
10	079437	Устройство защиты от ветра	только для балконного исполнения
11	076629	Изоляция, до -10С, (x2)	только для балконного исполнения
12	188742	Пружина, (x2)	
13	118096	Шильдик, Компл.	
14	098919	Держатель, аппарат	до 09/02
14a	091417	Держатель, аппарат (монтажный комплект)	с 09/02
15	290811	Клипса, компл. из 4 шт.	



# Газовые настенные котлы Atmo VU, VUW

VU 200-5

08a - Гидравлические части



02 - 08 - 079.02

## Газовые настенные котлы Atmo VU, VUW

VU 200-5

08а - Гидравлические части

Поз.	Артикульный номер	Описание	Указание, замечание
01	160928	Насос, VP5	с поз. 03, 44
02	061707	Воздухоотводчик	
03	0020235950	Винт, (x10)	
04	019382	Труба, Насос-подключение	с поз. 34, 44
05	019378	Труба, первичный т.о. подключение	VU 200-5, с поз. 34, 44
06	019384	Труба, первичный т.о. - 3-х ход.вент.	VU 200-5, с поз. 34, 39, 44 Этот артикул более не доступен.
07	252805	NTC-Датчик	
08	256115	Кабельный жгут, VC Атмо	
09	019391	Труба, 3-х ход.вент - перепускной вент.	VU 200-5, с поз. 35, 39
10	150240	Перепускной клапан, 2,5m	только для...-5, с поз. 35, 39, 42
10	150242	Перепускной клапан, 1,7m	только для...-5, с поз. 35, 39, 42
10	150243	Перепускной клапан, 3,5m	только для...-5, с поз. 35, 39, 42
11a	019390	Труба, перепускная	VU 200-5, с поз. 35, 42
11b	-	-	VU 200-5, не для этих аппаратов
12	252457	Приоритетный переключающий клапан	с поз. 35, 39, 42
13	140429	Сервопривод для VU-Вентиль	
14	084984	Соединительный элемент G3/4	с поз. 39
15	088852	Управляющая линия, байпас	с поз. 27, 45
16	081676	Труба, подача водонагревателя	с поз. 17а, 27, 35, 37, 42, 45 Этот артикул более не доступен.
17	081677	Труба, обратка вагревателя	с поз. 17а, 27, 35, 37, 44, 45
17а	136376	Ниппель	
18	109926	Заглушка	с поз. 44
19	139471	Заглушка	с поз. 43
23	019377	Труба, HZRL-PA	с поз. 19, 33, 35, 43, 44
24	190732	Предохранительный клапан	с поз. 35, 42
25	019392	Подключение, насос	с поз. 03, 27, 30, 32, 35, 36, 41, 42, 44, 45
26	101270	Манометр/Термометр	с поз. 27, 45

## Газовые настенные котлы Atmo VU, VUW

VU 200-5

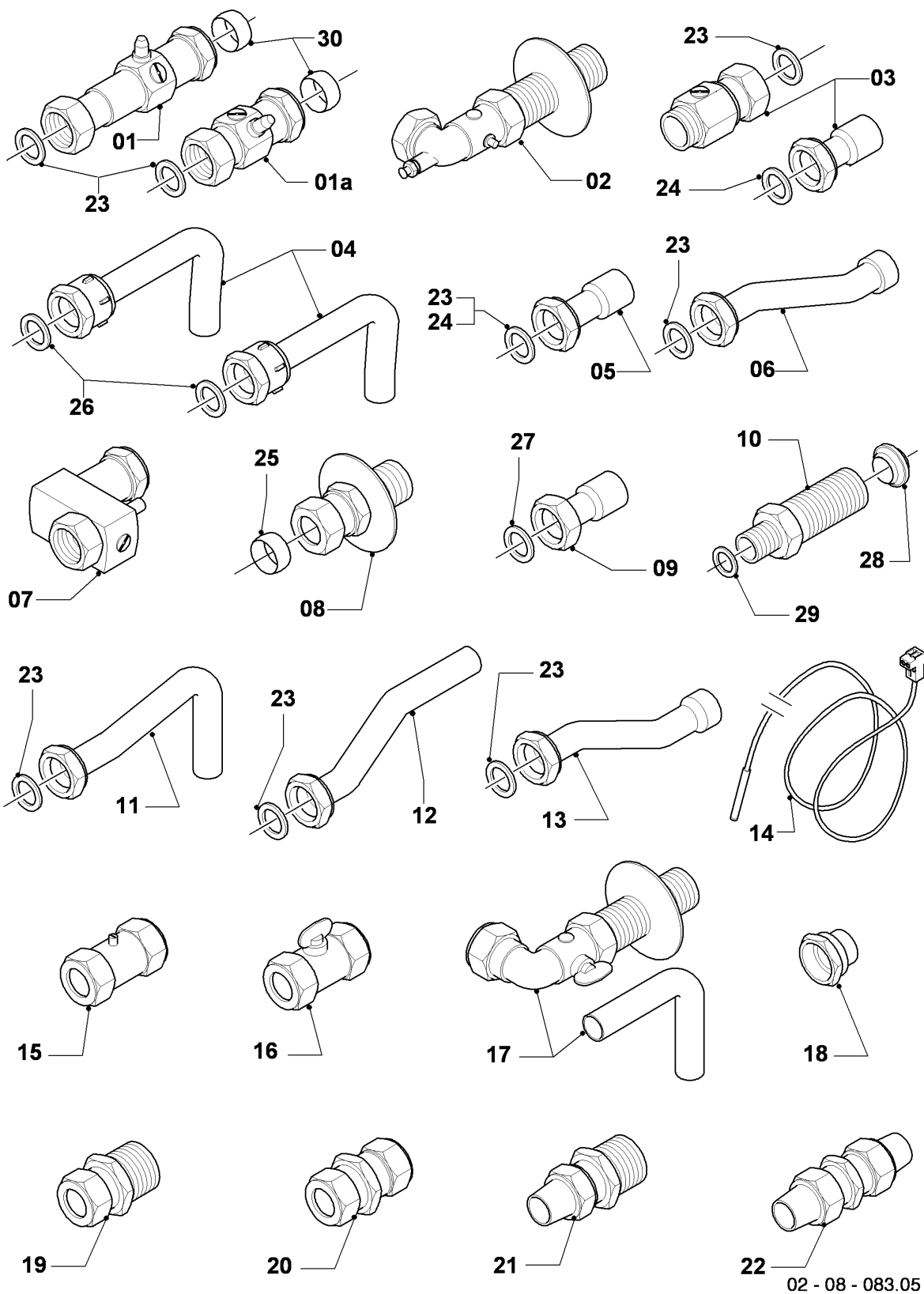
08a - Гидравлические части

Поз.	Артикульный номер	Описание	Указание, замечание
26	101271	Манометр	с поз. 27, 45
27	0020107709	Держатель	
28	019372	Труба, ADG-PA	с поз. 36, 40, 41
29	181061	Расширительный бак 6 л.	
29	181057	Расширительный бак 10 л.	
30	-	-	VU 200-5, не для этих аппаратов
32	0020198257	Винт, (x10)	
33	0020107694	Зажим, (x5)	
34	219621	Цанга, PWT, (x10)	
35	219622	Цанга, (x10)	
35a	154194	Бюгель, (x10)	Подключение, Пластмасса (черн.)
36	219623	Цанга, (x10)	
37	981142	Прокладка прямоуг. сечения, 1/2, (x10)	
38	981146	Прокладка прямоуг. сечения, (x10)	
39	981140	Прокладка прямоуг. сечения, 3/4, (x10)	
40	981149	Прокладка прямоуг. сечения, (x10)	
41	981165	Прокладка круглого сечения, (x10)	
42	981163	Прокладка круглого сечения, (x10)	
43	981154	Прокладка круглого сечения, (x10)	
44	981151	Прокладка круглого сечения, (x10)	
45	981155	Прокладка круглого сечения, (x10)	

# Газовые настенные котлы Atmo VU, VUW

VU 200-5

08b - Принадлежности для подключения



## Газовые настенные котлы Atmo VU, VUW

VU 200-5

08b - Принадлежности для подключения

Поз.	Артикульный номер	Описание	Указание, замечание
01	-	-	заменен на 135752 (поз. 01a)
01a	135752	Сервисный кран лев. + прав.	с поз. 23, 30, вкл. удлинение для замены длинного сервисного крана(поз. 01), 3/4 x 22
01a	0020017772	Сервисный кран лев. + прав.	3/4 x 3/4 (не показан), с поз. 23
02	-	-	не для CZ,HU,INT,SOE
03	306216	Комплект подключения VC ES Pro/Plus	3/4 x 3/4, 3/4 x 22, с поз. 23, 24, Принадлежность, не доступно для заказа как запчасть
04	-	-	не для CZ,HU,INT,SOE
05	022751	Труба, G3/4 x 22, (x2)	3/4 x 22 (Плоское уплотнение), с поз. 23
06	-	-	не для CZ,HU,INT,SOE
07	014714	Вентиль, подключение холодной воды	3/4 x 15
08	097020	Подключение, обжимное соединение, (x2)	1/2 x 15, с поз. 25
09	019084	Труба,	1/2 x 15, с поз. 27
09	019083	Труба,	3/4 x 22 (Уплотнительное кольцо), с поз. 24
10	022756	Деталь подключения	из принадлежности 306261, с поз. 28, 29
11	-	-	не для CZ,HU,INT,SOE
12	081445	Труба, подающая линия	с поз. 23
13	-	-	не для CZ,HU,INT,SOE
14	253583	Датчик, Датчик водонагревателя, NTC	
15	-	-	не для CZ,HU,INT,SOE
16	-	-	не для CZ,HU,INT,SOE
17	-	-	не для CZ,HU,INT,SOE
18	-	-	не для CZ,HU,INT,SOE
19	083437	Обжимное соединение, R3/4 x 15	15 x 3/4
20	083435	Обжимное соединение, 15 x 15	15 x 15
21	083438	Обжимное соединение , длинное	15 x 3/4

## Газовые настенные котлы Atmo VU, VUW

VU 200-5

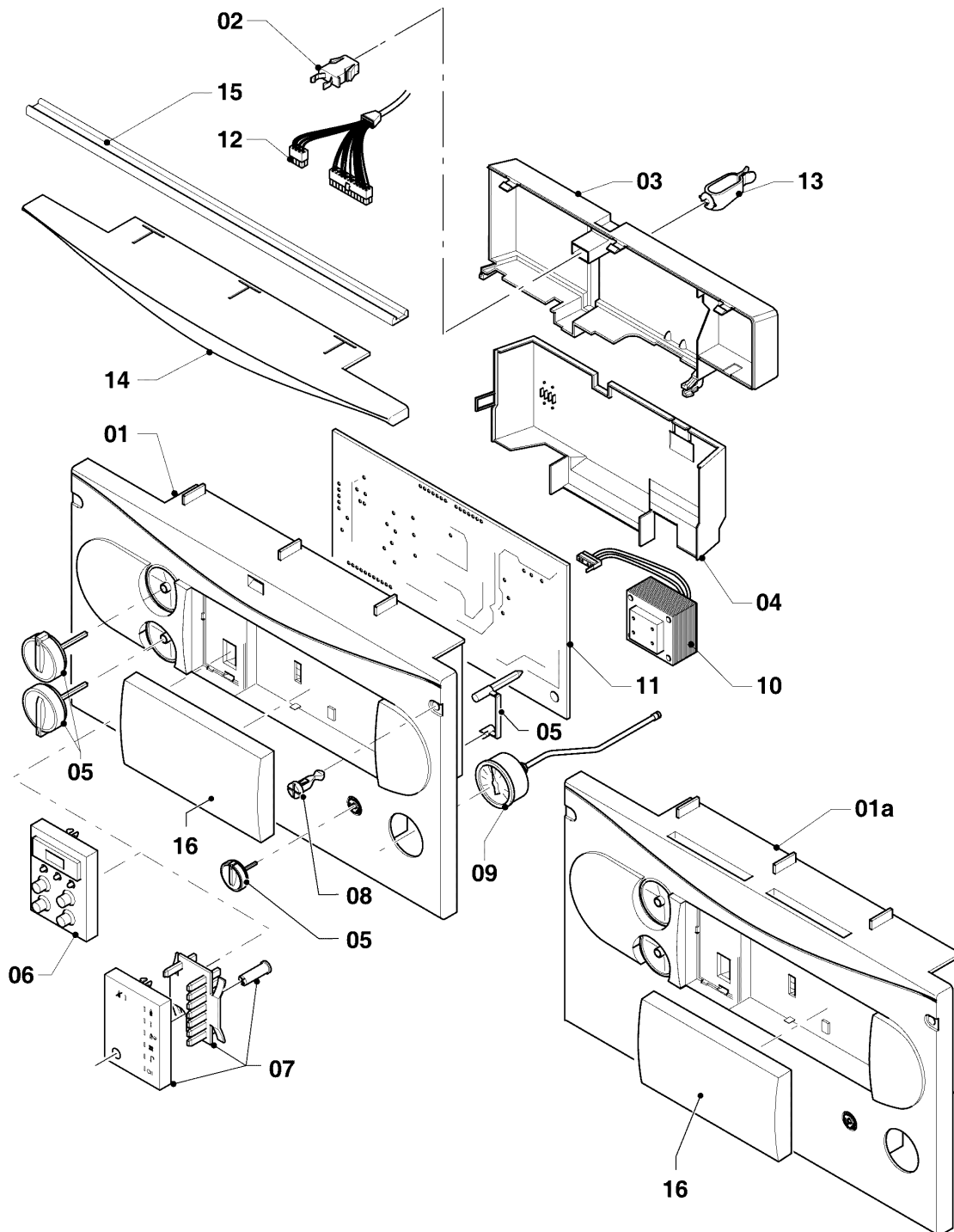
08b - Принадлежности для подключения

Поз.	Артикульный номер	Описание	Указание, замечание
22	083436	Обжимное соединение R1	15 x 15
23	981152	Прокладка прямоуг. сечения, (x10)	17,0 x 24,0 x 1,5
24	981176	Прокладка круглого сечения, (x10)	18,0 x 3,0
25	980410	Прокладка, DN15.2	15,2 x 18,0 x 8,0
26	-	-	не для CZ,HU,INT,SOE
27	981165	Прокладка круглого сечения, (x10)	12,0 x 2,0
28	0020204557	Прокладка, (x10)	
29	981142	Прокладка прямоуг. сечения, 1/2, (x10)	13,0 x 18,3 x 1,5
30	980603	Прокладка, 22мм	22,2 x 24,6 x 8,0

# Газовые настенные котлы Atmo VU, VUW

VU 200-5

12 - Блок электроники



02-12-029.06

## Газовые настенные котлы Atmo VU, VUW

VU 200-5

12 - Блок электроники

Поз.	Артикульный номер	Описание	Указание, замечание
00	251961	Предохранитель, 1,25А Т, (x10)	1,25 АТ, не показан
00	0020067507	Предохранитель, 2,0 А Т2Н, (x10)	2,0 АТ, не показан
01	-	-	Больше не поставляется, заменен на поз. 01а (если в наличии, необходима также замена передней крышки!
01а	136894	Корпус, серый.	с поз. 05
02	088734	Соединение	
03	-	-	Заводской шильдик не является запчастью!
04	136882	Корпус Задняя стенка, Нижняя часть	
05	114286	Ручка, зел., компл. из 3 шт.	
05	114288	Ручка(кнопка), сер., компл. из 3 шт.	
06	130807	Плата управления, дисплей	VU 200-5
07	-	-	VU 200-5, не для этих аппаратов
08	132925	Болт, (x10)	
09	101270	Манометр/Термометр	
09	101271	Манометр	
10	287450	Трансформатор	
11	0020034604	Плата управления	
12	256115	Кабельный жгут, ВС Атмо	
13	219629	Зажим, (x5)	
14	-	-	VU 200-5, не для этих аппаратов
15	283815	Прокладка-профиль	только балконное исполнение
16	0020130491	Крышка, место для регулятора, сер.	